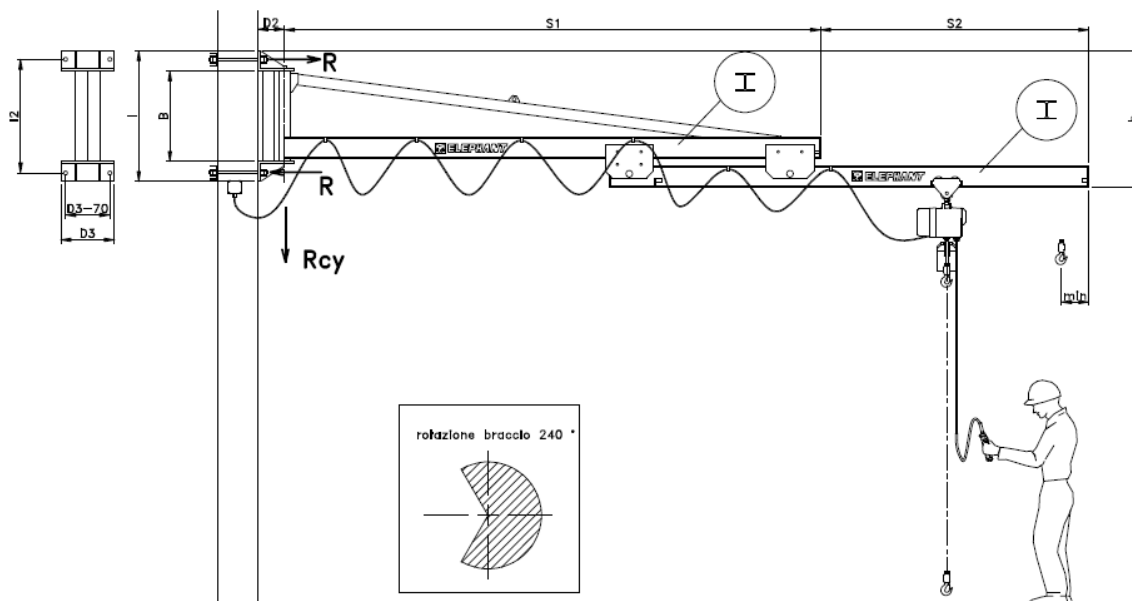


Gru a colonna con braccio sfilabile manualmente					
Modello	Portata	S (S1+S2)	S1	S2	H
	Kg	m	m	m	m
ISF-250/5	250	5	3	2	3,5
ISF-250/6	250	6	4	2	3,5
ISF-250/7	250	7	4,5	2,5	3,5
LSF-500/5	500	5	3,5	1,5	3,5
LSF-500/6	500	6	4	2	4
LSF-500/7	500	7	4,5	2,5	4
MSF-1000/5	1000	5	3,5	1,5	4
MSF-1000/6	1000	6	4	2	4
MSF-1000/7	1000	7	4,5	2,5	4

Gru a colonna con braccio sfilabile elettricamente					
Modello	Portata	S (S1+S2)	S1	S2	H
	Kg	m	m	m	m
ISE-250/5	250	5	3	2	3,5
ISE-250/6	250	6	4	2	3,5
ISE-250/7	250	7	4,5	2,5	3,5
LSE-500/5	500	5	3,5	1,5	3,5
LSE-500/6	500	6	4	2	4
LSE-500/7	500	7	4,5	2,5	4
MSE-1000/5	1000	5	3,5	1,5	4
MSE-1000/6	1000	6	4	2	4
MSE-1000/7	1000	7	4,5	2,5	4



Gru a mensola con braccio sfilabile manualmente					
Modello	Portata	S (S1+S2)	S1	S2	Mensola standard per pilastro da
	Kg	m	m	m	mm
OSF-250/5	250	5	3	2	300
OSF-250/6	250	6	4	2	300
OSF-250/7	250	7	4,5	2,5	300
PSF-500/5	500	5	3,5	1,5	300
PSF-500/6	500	6	4	2	350
PSF-500/7	500	7	4,5	2,5	350
QSF-1000/5	1000	5	3,5	1,5	350
QSF-1000/6	1000	6	4	2	350
QSF-1000/7	1000	7	4,5	2,5	350

Gru a mensola con braccio sfilabile elettricamente					
Modello	Portata	S (S1+S2)	S1	S2	Mensola standard per pilastro da
	Kg	m	m	m	mm
OSE-250/5	250	5	3	2	300
OSE-250/6	250	6	4	2	300
OSE-250/7	250	7	4,5	2,5	300
PSE-500/5	500	5	3,5	1,5	300
PSE-500/6	500	6	4	2	350
PSE-500/7	500	7	4,5	2,5	350
QSE-1000/5	1000	5	3,5	1,5	350
QSE-1000/6	1000	6	4	2	350
QSE-1000/7	1000	7	4,5	2,5	350