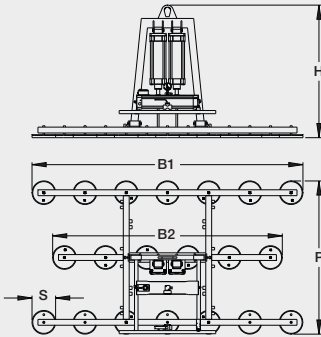




Ventosa per lastre da rigenerare

Schema Tecnica - Technical Sheet - Fiche Technique - Technische Angaben



Tipo/Type
Type/Typ

GM20RP

Portata (kg)
Capacity - Portée
Tragfähigkeit

1000

Piastre
Suction cups
Ventouses
Saugplatten

n°

20

S

200

B1

2300

B2

1950

P

1300

H

1120

Misure (mm) - Size - Größe - Größe

Viene utilizzata per movimentare materiali sui quali servono molti punti di presa: lastre fragili, porose, con difetti o poco robuste

Ventosa ribaltamento pneumatico

- Funzionante con pompa elettrica
- Serbatoio per vuoto in alluminio
- Basculamento pneumatico 0°-90°
- Vuotometro con scala colorata
- Piastre circolari escludibili
- Valvola di presa e rilascio
- Sistema d'allarme automatico
- Comandi di presa/distacco, basculamento e portapulsantiera sul manico

Palonnier à ventouse pour plaques à enrésiner

Utilisé pour déplacer des matériaux pour lesquels on a besoin de nombreux points de prise; plaques fragiles, poreuses avec des défauts ou peu robustes

Palonnier à ventouse avec basculement pneumatique

- Fonctionnant avec pompe électrique
- Réservoir pur vide en aluminium
- Basculement pneumatique 0°-90°
- Vacuomètre à échelle colorée
- Plaques circulaires délestables
- Vanne de prise et de relâchement
- Système d'alarme automatique
- Commandes de prise/détachement, basculement et porte boîte à boutons sur le manche

Vacuum lifter for slabs to be treated with resin

Used for handling materials needing many gripping points: fragile, porous, defective or scarcely robust slabs

Vacuum lifter with pneumatic tilting

- Works with electric pump
- Aluminium vacuum tank
- 0°-90° pneumatic tilting
- Vacuum gauge with coloured scale
- Excludible circular pads
- Pick up and release valve
- Automatic alarm system
- Gripping/release, tilting controls and pushbutton control unit holder on the handle

Saugheber für zu regenerierende Platten

Wird für die Beförderung von Materialien verwendet, für die viele Haftpunkte nötig sind: Zerbrechliche, poröse, beschädigte oder wenig robuste Platten

Saugheber mit pneumatischer Kippung

- Funktioniert mit Elektropumpe
- Vakuumbehälter aus Aluminium
- Pneumatische Kippung 0°-90°
- Vakuummeter mit farbiger Skala
- Kreisrunde, abschaltbare Platten
- Ventil zum Greifen und Lösen
- Automatisches Alarmsystem
- Bedienelemente für Greifen/Lösen, Kippen und Schalttafelhalter am Griff